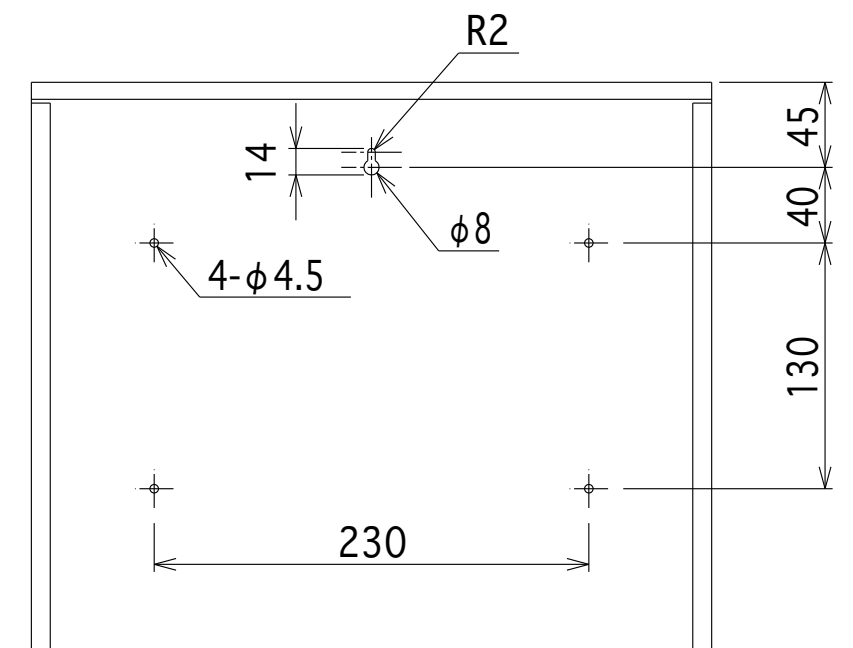
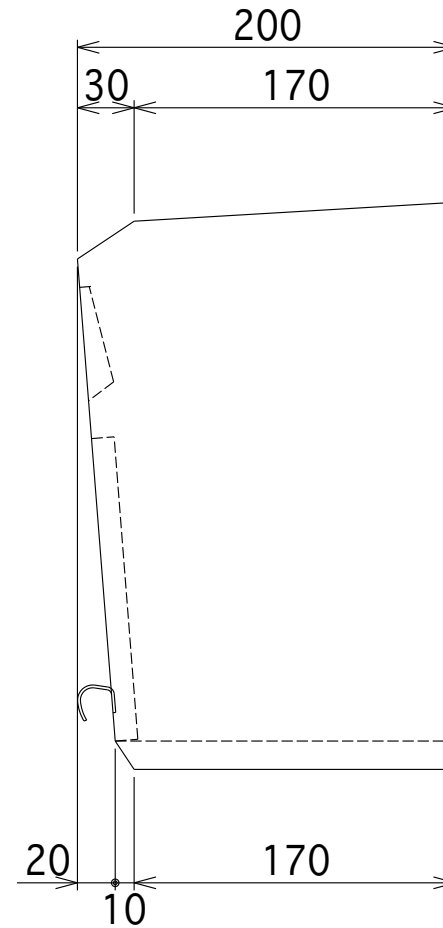
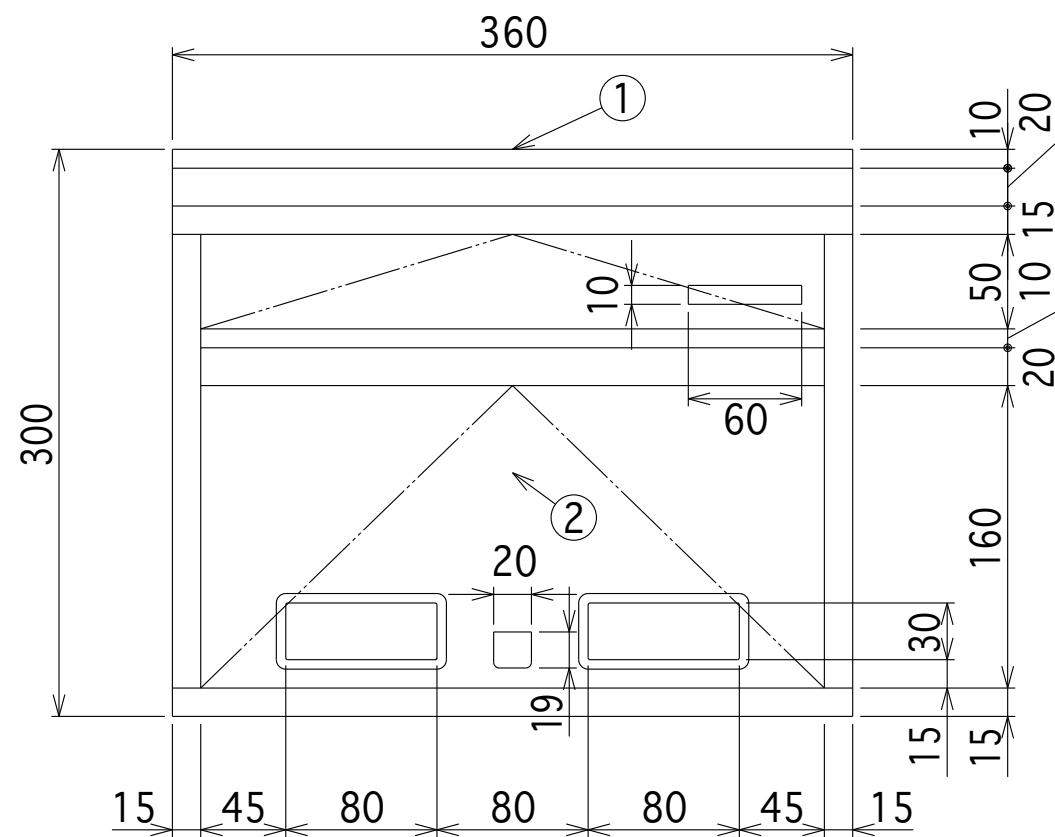
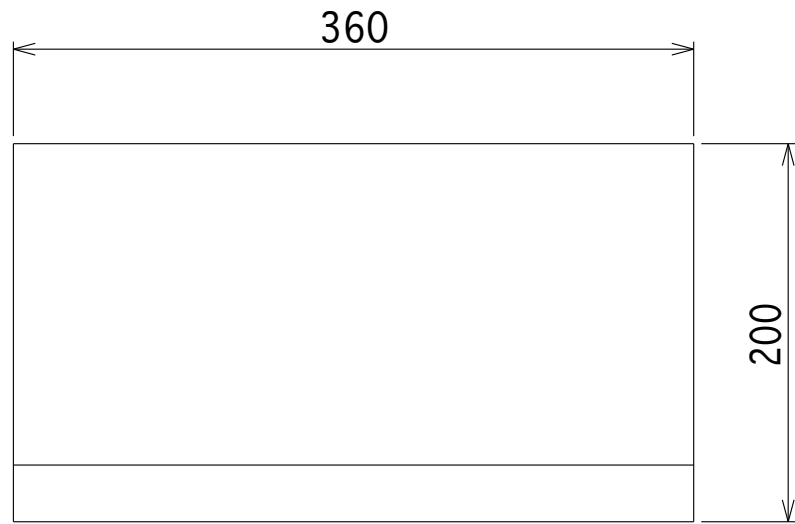


部番	部材名	板厚	材質・仕上等	個数	備考
1	本体	0.5t~1.5t	SUS304-HL	1	
2	扉	0.6t	SUS304-HL	1	



品番	名称	数量	材質	表面処理	備考	記事	名称	図番	製図月日	承認	検図	設計	製図
							ポスト 681						
									尺度	1/4	マツ六株式会社 MAZROC CO., LTD.		